

SkyLine Premium S Gázüzemű kombipároló, 10GN2/1, bal zsanéros ajtó

TERMÉK # _____

MODELL # _____

NÉV # _____

SIS # _____

AIA # _____


229804 (ECO102T3G3L)

SkyLine Premium S kombipároló érintőképernyős vezérléssel, 10 GN 2/1, gázüzemű, 3 főzési mód (automata, receptek, manuális), automata tisztítás, bal zsanéros ajtó, 3 rétegű üveg

Rövid leírás

Termék szám

Kombipároló nagyfelbontású érintőképernyős kijelzővel, magyar nyelvű menüvel

- Beépített gőzgenerátor Lambda szenzoros valós páratartalom szabályzással.
- OptiFlow légkeringető rendszer 7 ventilátor sebességgel.
- SkyClean: automata és beépített tisztítórendszer integrált bojler vízkötelenítő funkcióval. 5 automata ciklus (enyhe, közepes, erős, extra erős, csak öblítés) és környezetbarát funkciók amivel energiát, vizet, vegyszert és öblítőszt lehet megtakarítani.
- Sütési ciklusok: Automata program (9 étekkategória több, mint 100 ételtípus); Program mód (akár 1000 recept is elmenthető 16 lépésben); Manuális mód (párolási ciklus, légkeveréses ciklus, kombinált ciklus); Speciális ciklusok (regenerálás, alacsony hőmérsékletű sütés, kelesztés, EcoDelta, Sous-Vide, Statikus-kombinált, tészta pasztörizálás szárítás/dehidratálás, Food Safe Control, Advanced Food Safe Control).
- Különleges funkciók: MultiTimer sütés, Plan-n-Save az üzemelési költség csökkentéséért, Make-it-Mine a vezérlőpanel személyre szabásáért, SkyHub, MyPlanner, SkyDuo a SkyLine Chiller S sokkolóval történő összehangolt működésért.
- USB port a HACCP adatok, programok, beállítások letöltéséhez.
- Csatlakoztathatóság a valós idejű hozzáféréshez, külső szoftver frissítéshez, HACCP, receptek és energiagazdálkodási információkhoz (opcionális).
- 6-szenzoros maghőmérő.
- Tripla üvegajtó, dupla LED világítás.
- Rozsdamentes acél konstrukció.
- 1 db 2/1GN tálcatortával szállítva, 67 mm szintáv.

Fő jellemzők

- Beépített gőzgenerátor a precíz páratartalom és hőmérséklet szabályzáshoz, a kiválasztott beállításoknak megfelelően.
- Lambda szenzor által mért valós páratartalom szabályzás: automatikusan felismeri az étel mennyiségét és méretét az állandó minőségű eredményekhez.
- Száraz, forró levegős légkeringetési ciklus (25°C - 300°C): ideális alacsony páraszintű főzéshez.
- Kombinált ciklus (25°C - 300°C): a légkeringetett hő és a gőz kombinációja a főzési folyamat felgyorsításához és a súlyvesztés csökkentéséhez.
- Alacsony hőmérsékletű párolási ciklus (25°C - 99°C): ideális sous-vide főzéshez, újra hőkezeléshez, kíméletes főzéshez. Párolási ciklus (100°C): tenger gyümölcseihez és zöldségekhez. Magas hőmérsékletű pára (101°C - 130°C).
- Automatikus mód 9 ételcsoporttal (hús, szárnyas, hal, zöldségek, tészta/rizs, tojás, sós és édes tészták, kenyér, desszert), több, mint 100 különböző előre-beállított variációval. Az automatikus fázisnál a sütő a behelyezett étel méretének, mennyiségének és típusának megfelelően optimalizálja a főzési folyamatot. A főzési paraméterek valós idejű ellenőrzése. Lehetőség van ételcsoportonként akár 70 variáns személyre szabására és mentésére.
- Ciklusok+: - Regeneráló ciklus (ideális tányéros banketinghez, vagy tálcákon újrakezeléshez), - Alacsony hőmérsékletű főzés (a súlyvesztés minimalizálásához és az étel minőségének maximalizálásához), - Kelesztő ciklus, - EcoDelta főzés: maghőmérővel történő főzéshez, az étel maghőmérséklete és a sütőtér közötti hőmérséklet különbség megtartásához, - Sous-vide főzés, - Statikus kombi (a hagyományos statikus sütőben történő főzéshez), - Tészta pasztörizálásához, - Dehidratáló ciklusok (ideális gyümölcsök, zöldségek, húsok, tengeri herkentyűk szárításához), - Ételbiztonsági rendszer (automatikusan figyeli a főzési folyamat biztonságát a HACCP higiéniai szabványoknak megfelelően) US6818865B2 szabadalom, - Továbbfejlesztett Ételbiztonsági rendszer (pasztörizáló faktor által vezetett főzés).
- Program mód: maximum 1000 recept tárolható el a sütő memóriájában, így ugyanazt a receptet bármikor megismételheti. A receptek 16 különböző kategóriába csoportosíthatóak. 16 lépcsős gyorsfűtési programok is elérhetőek.
- MultiTimer funkció: akár 60 különböző főzési ciklust irányítható ugyanazon időben, ezzel növelve a flexibilitást, kiváló eredményeket biztosítva. Maximum 200 MultiTimer program tárolható el.
- 7 választható sebességű (300 - 1500 ford./perc), kétirányú ventilátor az optimális egyenletesség eléréséhez. A ventilátor kevesebb, mint 5 mp alatt megáll ajtónyitás esetén.
- 6 pontos multi szenzoros maghőmérő a maximális precizitáshoz és ételbiztonsághoz.
- Automatikus gyors lehűtési és előmelegítési funkció.
- Hiba esetén automatikusan egy öndiagnosztizáló biztonsági módba kapcsol át a működőképesség fenntartása érdekében.
- Optiflow légkeringető rendszer, amely a kamra

Jóváhagyás

speciális kialakításának köszönhetően maximális teljesítményt nyújt a hűtés/fűtés egyenletessége és a hőmérséklet szabályozása terén.

- SkyClean: Automatikus és beépített öntisztító rendszer 4 automatikus ciklussal (rövid, közepes, intenzív, öblítés) és integrált bojler vízkömentesítéssel.
- Rövid tisztítási ciklus: optimalizált tisztítási ciklus, amely mindössze 33 percig tart, javítva a hatékonyságot és csökkentve az állásidőt.
- GreaseOut: integrált zsíreeresztő és -gyűjtő készlet (a készlet használatához a sütőt speciális kóddal kell megrendelni).
- Az Electrolux Professional kezelt víz használatát javasolja az optimális főzési eredmények biztosítása és a készülék élettartamának meghosszabbítása érdekében. Ellenőrizze a helyi vízminőséget, hogy kiválaszthassa a megfelelő vízszűrőt. További információk a weboldalon találhatóak.

Konstrukció

- Hármasszoros termoelevezetett ajtó 2 zsanéros belső panellel az egyszerű tisztításhoz, dupla LED fény sor.
- Sima, higiénikus kamrabelső lekerekített sarkokkal az egyszerű tisztítás érdekében.
- AISI 304 rozsdamentes acél konstrukció.
- Előlről hozzáférhető vezérlőkártya a könnyű szervizelhetőségért.
- Beépített zuhanyegység automata visszatekerő rendszerrel a gyors öblítés érdekében.
- IPX5 vízvédettség.

Felhasználói interfész és adatkezelés

- Nagy felbontású, teljesen érintőképernyős felhasználói kezelőfelület (több, mint 30 nyelven elérhető) - színvak barát panel.
- A kezelői felület személyre szabható, lezárható.
- SkyHub: a felhasználó csoportosíthatja a kedvenc funkcióit a kezdőoldalon, így azonnal elérheti őket.
- A "MyPlanner" határidőnaplóként működik, melyben megtervezheti a napi feladatait, személyre szabott emlékeztetőket kaphat minden egyes feladatáról.
- SkyDuo: az egymáshoz csatlakoztatott sütő és a sokkoló hűtő kommunikál egymással (cook&chill), így optimalizálva az időt és a hatékonyságot (a SkyDuo egységcsomag opcionális tartozékként rendelhető).
- USB port a HACCP adatok letöltéséhez, főzési programok megosztásához, személyre szabható konfigurációkhoz. USB port a plug-in sous-vide maghőmérő behelyezéséhez (opcionális tartozék).
- Képzések és utasítások egyszerűen elérhetőek a QR kód beolvasásával, bármely mobil készülékről.
- Automatikus fogyasztás megjelenítés a ciklus végén.
- A főzési ciklusokhoz fotók tölthetők fel.
- Csatlakozási lehetőség távoli valós idejű hozzáféréshez, egyszerű HACCP-kezeléshez, a berendezések üzemidejének növeléséhez, a fogyasztás nyomon követéséhez és az energiagazdálkodáshoz (opcionális kiegészítő szükséges).

Fenntarthatóság

- Szárny alakú, ergonomikus formatervezésű ajtó, kéz nélkül, könyökkel nyítható, így a kezelést megkönnyíti. Szabadalommal védett dizájn (EM003143551).
- Csökkentett teljesítmény funkció a személyre szabott, lassú főzési ciklusokhoz.
- Plan-n-Save funkció: a kiválasztott ciklus főzési folyamatait rendezzi, optimalizálva a konyhai munkavégzést idő és energiahatékonyság szempontjából.
- A Zero Waste hasznos tippeket ad a szakácsoknak az

élelmiszerhulladék minimalizálásához.

A Zero Waste egy automatikus receptekből álló könyvtár, amelynek célja, hogy:

- felhasználási tippet adjon a lejáratú időhöz közeli nyers élelmiszerekhez (pl.: tejből joghurt).
- valódi és ízletes ételre nyújtjon a túlértékelt gyümölcsökből/zöldségekből (amelyeket általában nem tartanak alkalmasnak az értékesítésre).
- a jellemzően kidobott élelmiszerek (pl.: sárgarépa) felhasználásának elősegítése.
- Energy Star 2.0 tanúsítvánnyal rendelkező termék.
- A külső karton csomagolás 70%-ban újrahasznosított anyagokból és FSC*-tanúsítvánnyal rendelkező papírból készül, amelyet környezetbarát, vízbázisú tintával nyomtatnak, hogy támogassák a fenntarthatóságot és a környezeti felelősségvállalást.
- A hármasszoros üvegajtó minimálisra csökkenti az energiaveszteséget.*

*Körülbelül -10% a légkeveréses üzemmód energiafogyasztásból, az ASTM F2861-20 szabványnak megfelelő teszt alapján.

- Takarítson meg energiát, vizet, mosószert és öblítőszert a SkyClean környezetbarát funkcióival.
- A C22 és C25 mosószerek foszfátok és foszfor nélkül készülnek (a C25 malinsavmentes is), így környezet- és egészségbarát vegyszerek.

Opcionális tartozékok

- | | | |
|---|------------|--------------------------|
| • Fordított ozmózis szűrő szimpla tankos mosogatógéphez, atmoszferikus bojlerrel | PNC 864388 | <input type="checkbox"/> |
| • Vízlágyító patronnal és áramlásmérővel (intenzív gőzhasználat esetén) | PNC 920003 | <input type="checkbox"/> |
| • Vízszűrő patronnal és áramlásmérővel közepes gőzhasználatához | PNC 920005 | <input type="checkbox"/> |
| • Kerékkészlet 6 és 10 GN 1/1 és GN 2/1 sütő állványhoz (nem szétszerelt állványhoz) | PNC 922003 | <input type="checkbox"/> |
| • Egy pár AISI304 rm acél rácspolc - GN1/1 | PNC 922017 | <input type="checkbox"/> |
| • Egy pár rács 8 egész csirkéhez (1,2kg) - GN1/1 | PNC 922036 | <input type="checkbox"/> |
| • AISI304 rm acél rács sütőhöz - GN1/1 | PNC 922062 | <input type="checkbox"/> |
| • AISI304 rm acél rács sütőhöz - GN2/1 | PNC 922076 | <input type="checkbox"/> |
| • Külső kézizuhany | PNC 922171 | <input type="checkbox"/> |
| • 1 pár AISI304 rm acél rácspolc | PNC 922175 | <input type="checkbox"/> |
| • Perforált alumínium/szilikon cukrászati tálca - 400x600x38 mm | PNC 922189 | <input type="checkbox"/> |
| • Perforált alumínium sütőtepsi 4 oldalon peremmel - 400x600 mm | PNC 922190 | <input type="checkbox"/> |
| • Alumínium cukrászati tálca 4 oldalon peremmel - 400x600x20 mm | PNC 922191 | <input type="checkbox"/> |
| • 2 db. Sütőkosár | PNC 922239 | <input type="checkbox"/> |
| • AISI304 rm acél cukrászati tálca - 400x600 mm | PNC 922264 | <input type="checkbox"/> |
| • Biztonsági ajtózárs egységcsomag | PNC 922265 | <input type="checkbox"/> |
| • Rács 8 egész csirkéhez (1,2kg) - GN1/1 | PNC 922266 | <input type="checkbox"/> |
| • USB szonda - sous-vide | PNC 922281 | <input type="checkbox"/> |
| • Univerzális nyárstartó keret egységcsomag, 6 rövid nyárssal, hosszanti és keresztirányú sütőhöz | PNC 922325 | <input type="checkbox"/> |
| • Univerzális kosár nyárshoz | PNC 922326 | <input type="checkbox"/> |
| • 6 db. rövid nyárs | PNC 922328 | <input type="checkbox"/> |
| • Multifunkciós kampó | PNC 922348 | <input type="checkbox"/> |

SkyLine PremiumS

Gázüzemű kombipároló, 10GN2/1, bal zsanéros ajtó

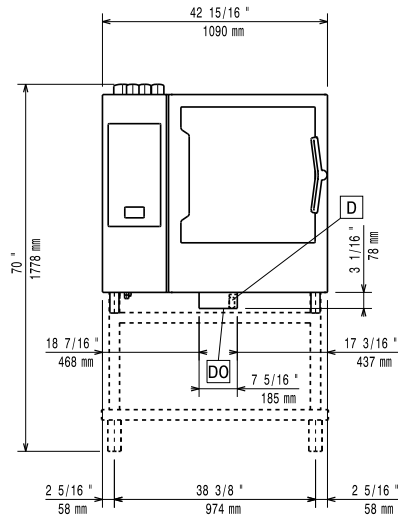


vállalatunk tartja a jogot arra, hogy előzetes bejelentés nélkül változtatást hajtson végre a termékeken. A nyomtatás idején minden információ megfelelő.

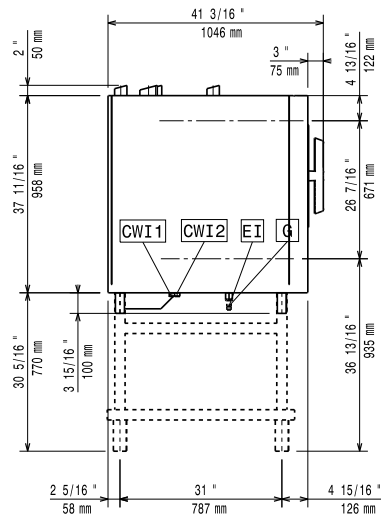
2026.05.26

• 4 peremes. láb 6 és 10 GN, 2", 100-130 mm	PNC 922351	<input type="checkbox"/>	• Tálcatartó 6 és 10 GN 2/1 sütő állványhoz	PNC 922692	<input type="checkbox"/>
• Zsírgyűjtő tálca ürítővel - GN 2/1 H=60 mm	PNC 922357	<input type="checkbox"/>	• 4 db állítható magasságú fekete láb 6 és 10 GN sütőhöz, 100-115mm	PNC 922693	<input type="checkbox"/>
• Rács 8 egész kacsához (1,8kg) - GN1/1	PNC 922362	<input type="checkbox"/>	• Alsó szekrénybe tehető vegyszer tartó	PNC 922699	<input type="checkbox"/>
• Termál takaró 10 GN2/1 sütőhöz	PNC 922366	<input type="checkbox"/>	• Hálós grillező rács	PNC 922713	<input type="checkbox"/>
• Tálcatartó 6 és 10 GN 2/1 szétszerelt állványhoz	PNC 922384	<input type="checkbox"/>	• Szonda tartó folyadékhoz	PNC 922714	<input type="checkbox"/>
• Falra szerelt vegyszertartó	PNC 922386	<input type="checkbox"/>	• Elszívóernyő ventilátorral 6 és 10 GN 2/1 sütőhöz	PNC 922729	<input type="checkbox"/>
• USB szonda	PNC 922390	<input type="checkbox"/>	• Elszívóernyő ventilátorral 6+6 vagy 6+10 GN 2/1 sütőhöz torony konfiguráció esetén	PNC 922731	<input type="checkbox"/>
• IoT modul One Connected kapcsolathoz (kombisütőhöz és sokkoló fagyasztóhoz és folyamatos üzemű mosogatógéphez) és SkyDuo funkcióhoz (1 db IOT készülékenként)	PNC 922421	<input type="checkbox"/>	• Elszívóernyő ventilátor nélkül 6 és 10 GN 2/1 sütőhöz	PNC 922734	<input type="checkbox"/>
• Router WiFi és LAN csatlakoztatáshoz	PNC 922435	<input type="checkbox"/>	• Elszívóernyő ventilátor nélkül 6+6 vagy 6+10 GN 2/1 sütőhöz torony konfiguráció esetén	PNC 922736	<input type="checkbox"/>
• Gőz optimalizáló	PNC 922440	<input type="checkbox"/>	• 4 db állítható magasságú láb 6 és 10 GN sütőhöz, 230-290 mm	PNC 922745	<input type="checkbox"/>
• ZSÍRGYŰJTŐ EGYSÉGCSOMAG SÜTŐ ALSÓ SZEKRÉNYHEZ GN 1/1 - 2/1 (2 TANK, NYITÓ/ZÁRÓ EGYSÉG A LEÜRÍTÉSHEZ)	PNC 922451	<input type="checkbox"/>	• Tepsi hagyományos sütéshez	PNC 922746	<input type="checkbox"/>
• ZSÍRGYŰJTŐ EGYSÉGCSOMAG SÜTŐKHÖZ GN 1/1 - 2/1 (2 MŰANYAG TANK, CSATLAKOZÓ SZELEP CSÓVEL A LEÜRÍTÉSHEZ)	PNC 922452	<input type="checkbox"/>	• Sütőlap, egyik oldala sima, a másik bordázott - 400x600x20 mm	PNC 922747	<input type="checkbox"/>
• Állványos kocsi, 10-2/1, (sintávolság: 65 mm)	PNC 922603	<input type="checkbox"/>	• Kocsi a zsírgyűjtő egységcsomaghoz	PNC 922752	<input type="checkbox"/>
• Állványos kocsi, 8-2/1, (sintávolság: 80 mm)	PNC 922604	<input type="checkbox"/>	• Nyomáscsökkentő (bejövő vízhez)	PNC 922773	<input type="checkbox"/>
• Bétoló sín állványos kocsihoz, 6 és 10 GN2/1	PNC 922605	<input type="checkbox"/>	• Kondenzációs cső hosszabbítás	PNC 922776	<input type="checkbox"/>
• Állványos kocsi, 10-2/1, Sütőipari szabvány (400 x 600 mm), 8 tálcahely, sintávolság 80 mm	PNC 922609	<input type="checkbox"/>	• Tapadásmentes GN1/1 tepsi, H=20 mm	PNC 925000	<input type="checkbox"/>
• Nyitott állvány tálcatartóval 6 és 10 GN 2/1 sütőhöz	PNC 922613	<input type="checkbox"/>	• Tapadásmentes GN 1/1 tepsi, H=40 mm	PNC 925001	<input type="checkbox"/>
• Zárt alsó szekrény tálcatartóval 6 és 10 GN 2/1 sütőhöz	PNC 922616	<input type="checkbox"/>	• Tapadásmentes GN1/1 tepsi, H=60 mm	PNC 925002	<input type="checkbox"/>
• Külső összekötő kit, mosó/öblítőszer	PNC 922618	<input type="checkbox"/>	• Sütőlap, egyik oldala sima, a másik bordázott - GN1/1	PNC 925003	<input type="checkbox"/>
• Összeépítő egységcsomag gázüzemű 6 GN2/1 + 10 GN2/1 sütőhöz	PNC 922625	<input type="checkbox"/>	• Alumínium grill, GN1/1	PNC 925004	<input type="checkbox"/>
• Szállítókosci állványos kocsihoz, 6 és 10 GN2/1	PNC 922627	<input type="checkbox"/>	• Tojás sütő 8 db. Tojáshoz, palacsintához	PNC 925005	<input type="checkbox"/>
• Duo szállítókosci állványos kocsihoz, 6+6 vagy 6+10 GN2/1	PNC 922631	<input type="checkbox"/>	• Lapos sütőtepsi 2 oldalon peremmel, GN1/1	PNC 925006	<input type="checkbox"/>
• Rm acél ürítő készlet 6 és 10 GN 1/1 sütőhöz, átm=50 mm	PNC 922636	<input type="checkbox"/>	• Burgonya sütő 28 db burgonyához, GN 1/1	PNC 925008	<input type="checkbox"/>
• Műanyag ürítő készlet 6 és 10 GN 1/1 sütőhöz, átm=50 mm	PNC 922637	<input type="checkbox"/>			
• Tányértartó állványos kocsi, 10-2/1, 51 tányér, 75 mm szintávolság	PNC 922650	<input type="checkbox"/>	Javasolt vegyszer		
• Dehidrációs tálca, GN 1/1, H=20 mm	PNC 922651	<input type="checkbox"/>	• C25 öblítőszer és vízkőoldó tableta, 50 tasak	PNC 0S2394	<input type="checkbox"/>
• Dehidrációs tálca, GN 1/1, sima	PNC 922652	<input type="checkbox"/>	• C22 mosószertableta, 100 db/vödör. Foszfátmentes.	PNC 0S2395	<input type="checkbox"/>
• Nyitott állvány 6 és 10 GN 2/1 sütőhöz, szétszerelt	PNC 922654	<input type="checkbox"/>			
• Hővédő lemez 10 GN 2/1	PNC 922664	<input type="checkbox"/>			
• Hővédő lemez, torony konfiguráció, 6 GN 2/1 + 10 GN 2/1	PNC 922667	<input type="checkbox"/>			
• Átalakító készlet földgárról PB-re	PNC 922670	<input type="checkbox"/>			
• Átalakító készlet PB-ről földgárra	PNC 922671	<input type="checkbox"/>			
• Füstgáz lecsapató gázüzemű sütőhöz	PNC 922678	<input type="checkbox"/>			
• Egységcsomag sütő falhoz rögzítéséhez	PNC 922687	<input type="checkbox"/>			

Előlnézet

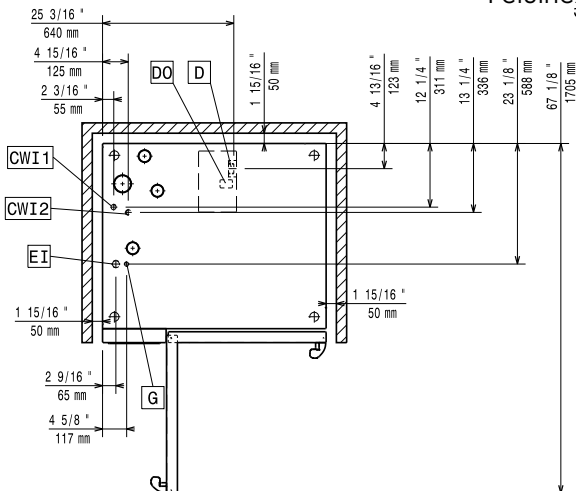


Oldalnézet



- CWI1 = Bejövő hidegvíz
 CWI2 = Bejövő hidegvíz 2
 D = Leürítés
 DO = Túlfolyó leürítő cső
- EI = Elektromos csatlakozás
 G = Gázcsatlakozás

Felülnézet



Elektromos

Tápfeszültség:	220-240 V/1 ph/50 Hz
Felvett teljesítmény:	1.5 kW
Felvett teljesítmény:	1.5 kW

Gáz

Teljes hőterhelés:	189025 BTU (47 kW)
Gázteljesítmény:	47 kW
Standard gáz típus:	Natural Gas G20
ISO 7/1 gázcsatlakozás átmérő:	1/2" MNPT

Víz:

Max. bejövő tápvíz hőmérséklet:	30 °C
Bejövő víz "FCW" csatlakozás:	3/4"
Nyomás:	1-6 bar
Kloridok:	<17 ppm
Vezetőképesség:	0 µS/cm
Leürítés "D":	50mm

Kapacitás:

GN:	10 (GN 2/1)
Max. terhelhetési kapacitás:	100 kg

Technikai információ:

Ajtó zsanérok:	Bal oldal
Külső méretek, szélesség:	1090 mm
Külső méretek, mélység:	971 mm
Külső méretek, magasság:	1058 mm
Külső méretek, súly:	229 kg
Nettó súly:	204 kg
Szállítási súly:	229 kg
Szállítási térfogat:	1.66 m ³

ISO tanúsítványok

ISO Standards:	ISO 9001; ISO 14001; ISO 45001; ISO 50001
----------------	---